

BAB III

ANALISIS DAN PERANCANGAN SISTEM

3.1 Analisis Sistem

Dalam tahapan ini dilakukan analisis sistem yang sedang berjalan dengan maksud mengidentifikasi permasalahan. Pada tahap ini juga dimana sistem menganalisis segala hal yang ada pada pembuatan atau pengembangan perangkat lunak yang bertujuan untuk memahami sistem yang ada, mengidentifikasi masalah dan mencari solusinya. Adapun metode yang digunakan dalam pengumpulan data adalah metode pengamatan (observasi), wawancara dan studi pustaka.

3.1.1 Analisis Kebutuhan Sistem

Analisis kebutuhan sistem dilakukan untuk mengetahui fasilitas - fasilitas apa saja yang harus dimiliki oleh sistem agar dapat melayani kebutuhan penggunaan sistem.

3.1.2 Analisis Peran Sistem

Pada tahap ini berfungsi menghasilkan suatu informasi yang berkualitas dan akurat apabila terdapat fungsi-fungsi yang nantinya harus dimiliki oleh sistem, yaitu:

- a) Pengguna dimudahkan dalam mengajukan sebuah penelitian atau pengabdian.
- b) Sistem dapat memudahkan pencarian informasi mengenai penelitian dan pengabdian.

- c) Sistem dapat memberikan informasi kegiatan atau penyampain terbaru kepada pengguna.

3.1.3 Analisis Peran Pengguna

Analisis peran pengguna merupakan suatu analisis mengenai siapa saja yang bisa menggunakan sistem ini beserta dengan perannya. Dalam sistem kali ini terdapat 5 kategori yaitu *admin*, *kepro*, *dosen*, *reviewer* dan *civitas unwira*.

a. *Admin*

Admin berperan penting untuk mengelola halaman *website* dari sistem informasi pada Lembaga Penelitian Dan Pengabdian Kepada Masyarakat, dimana *admin* dapat memuat informasi, pengumuman, berita terbaru dan juga memonitoring pengajuan jurnal baik yang sedang berjalan maupun sudah selesai.

b. *Dosen*

Dosen mempunyai hak terbatas, *Dosen* hanya dapat melihat informasi yang diberikan oleh *admin* dan dapat mengajukan, memperbaiki, memberikan laporan dan cataran dari sebuah penelitian atau pengabdian kepada LPPM.

c. *Ketua Prodi*

Ketua Prodi mempunyai hak untuk menyetujui sebuah pengajuan penelitian dan pengabdian, *Ketua Prodi* dapat melihat informasi yang diberikan oleh *admin* dan juga dapat mengajukan,

memperbaiki, memberikan laporan dan catatan dari sebuah penelitian atau pengabdian kepada LPPM.

d. *Reviewer*

Reviewer mempunyai hak untuk menilai usulan, memberikan saran serta perbaikan pada usulan dan menentukan nominal dana yang akan didapatkan dari usulan, baik pada usulan penelitian maupun pengabdian.

e. *Civitas Unwira*

Civitas Unwira hanya dapat melihat informasi mengenai Berita dan pengumuman terbaru dari LPPM.

3.1.4 Analisis Perangkat Pendukung

Dalam perancangan sebuah sistem membutuhkan perangkat pendukungnya. Untuk merancang sebuah sistem dibutuhkan dua hal penting sebagai perangkat pendukungnya yaitu:

a) *Kebutuhan perangkat keras (Hardware)*

Perangkat keras yang dibutuhkan dalam pengembangan sistem ini yaitu:

- *Processor Intel(R) Celeron(R) N2840 @ 2.16 GHz*

- *Ram 4 GB*

- *Keyboard, Mouse*

b) **Kebutuhan perangkat lunak (*Software*)**

Perangkat lunak yang dibutuhkan dalam pengembangan sistem ini yaitu:

- *Xampp Version v 3.2.2*

- *MySQL Database Management System*

- *Visual Studio Code*

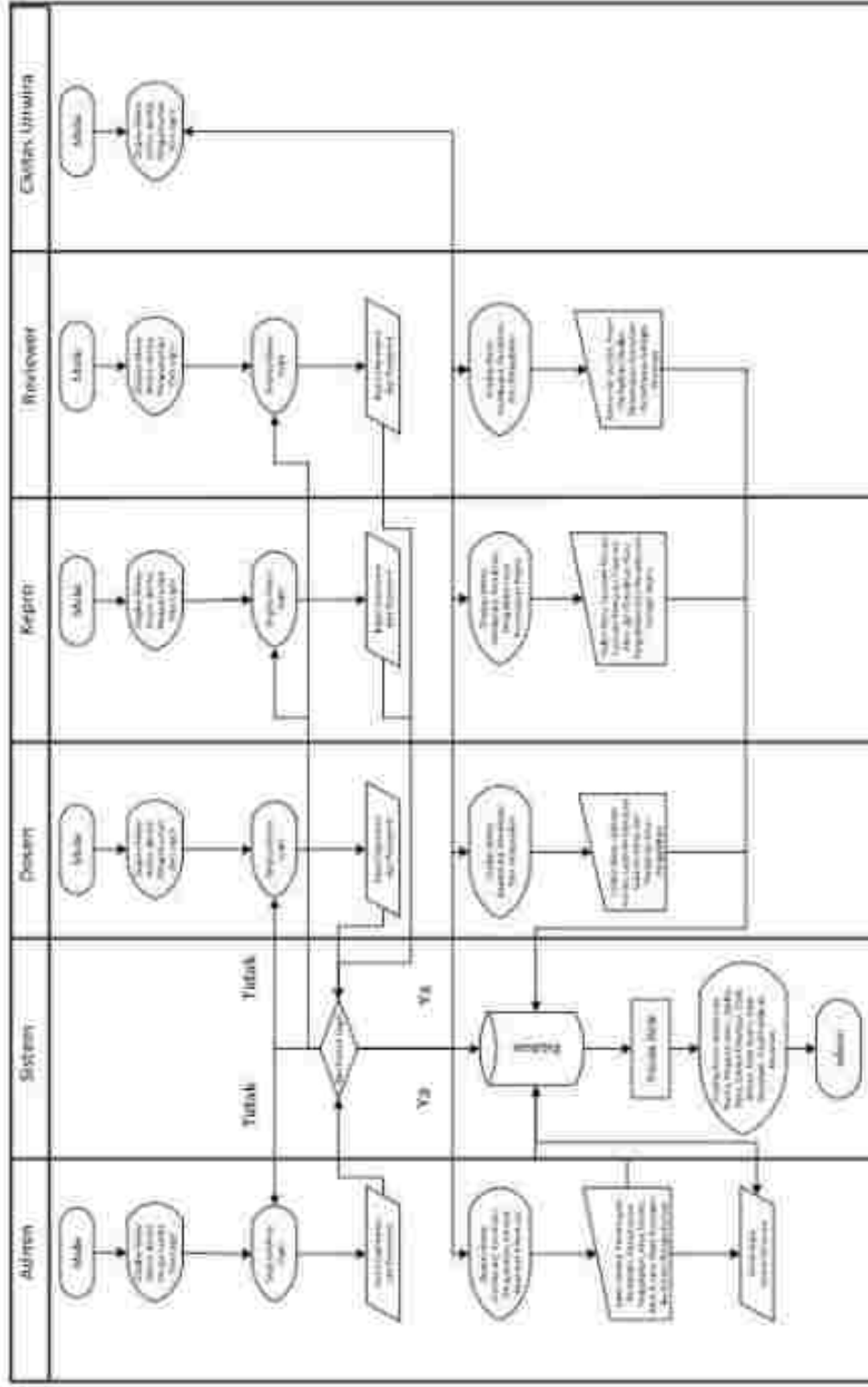
- *Microsoft Visio 2007*

3.2 Perancangan Sistem

Analisis sistem adalah kegiatan penguraian suatu aplikasi yang utuh dan nyata serta berkaitan dengan konsep-konsep dasar aplikasi. Tahap ini bertujuan untuk mengetahui mekanisme sistem, proses-proses yang terlibat dalam suatu sistem, serta hubungan-hubungan proses. Ada tiga proses dalam analisis sistem, yaitu analisis kebutuhan sistem, analisis peran sistem, dan analisis peran pengguna.

3.2.1 *Flowchart* Sistem

Flowchart sistem dibuat untuk menunjukkan alur kerja dari suatu sistem secara umum. Dengan adanya *flowchart* sistem, kita juga dapat mengidentifikasi permasalahan yang ada dan menganalisa kebutuhan dari sistem tersebut sebagai langkah awal dalam rancangan sistem yang akan dibentuk.



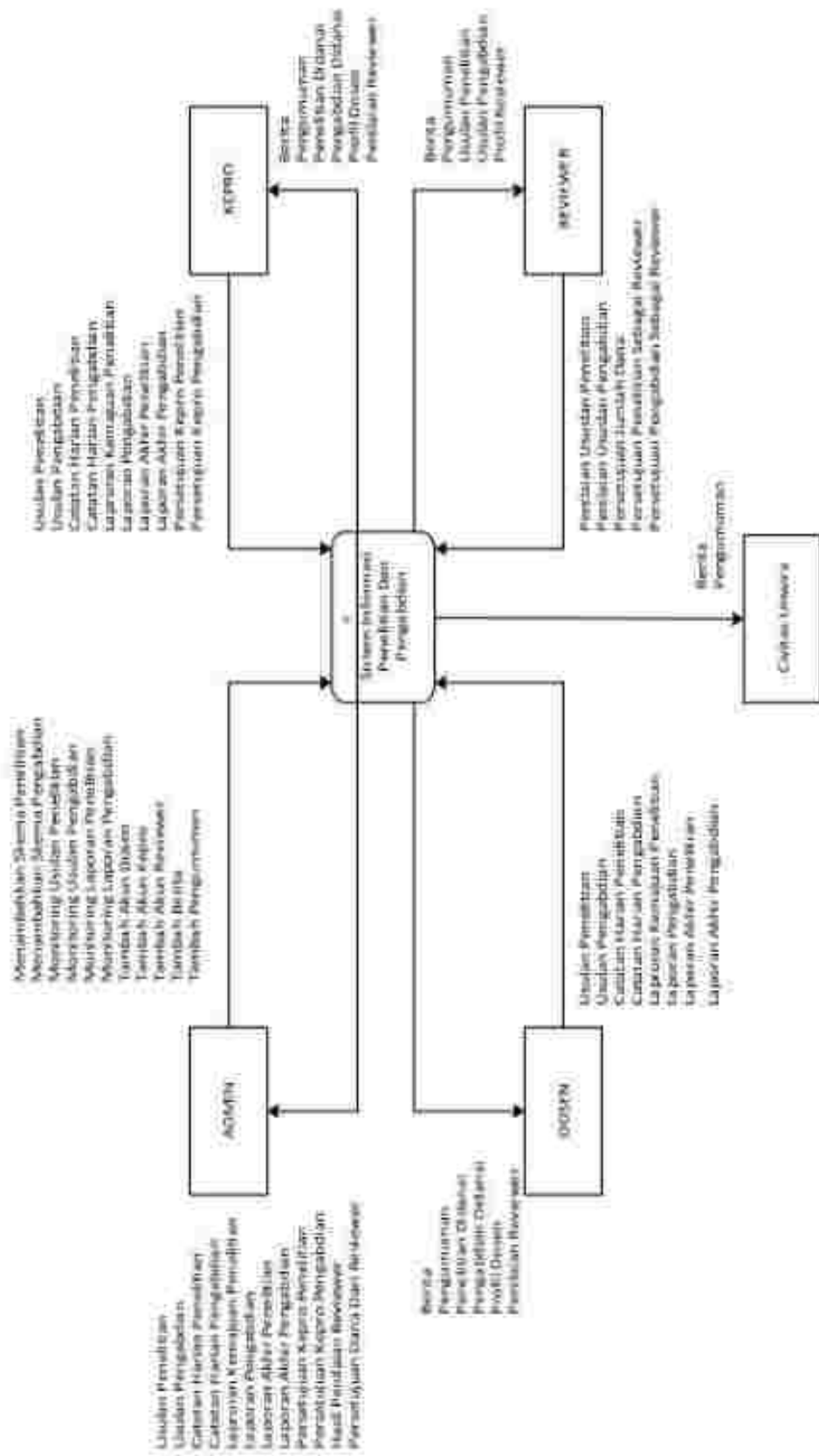
Gambar 3. 1 Flowchart Sistem

Berdasarkan *flowchart* di atas, dapat dijelaskan bahwa *admin* akan melakukan *login* dengan memasukkan *username* dan *password*. Data *username* dan *password* yang diinput akan diverifikasi dengan data *login* yang tersimpan pada *database* oleh sistem. Setelah itu akan diarahkan ke halaman *admin*, pada halaman ini *admin* akan bisa melakukan tambahkan, *edit* dan hapus data berupa data skema penelitian maupun pengabdian, persetujuan usulan, berita, pengumuman, akun dosen, ketua prodi dan *reviewer*. Setelah menginput data, data akan disimpan di masing-masing databasenya sesuai data yang diinputkan untuk ditampilkan atau di *update* pada website sistem informasi. Untuk dosen diberikan akses untuk tambahkan, *edit* dan menghapus data usulan penelitian maupun pengabdian. Begitupun ketua prodi, ketua prodi dapat tambahkan, *edit* dan menghapus data usulan penelitian maupun pengabdian serta melakukan persetujuan usulan sehingga bisa di nilai oleh *reviewer*. Untuk *reviewer*, *reviewer* memiliki akses untuk tambahkan penilaian usulan, saran serta perbaikan usulan dan total dana yang akan disetujui. Dan untuk civitas umwira hanya dapat melihat informasi berupa berita dan pengumuman yang ada pada sistem.

3.2.2 Diagram Konteks

Context diagram (CD) adalah kasus khusus *DFD* (bagian *DFD* yang berfungsi memetakan model lingkungan), yang dipresentasikan dengan lingkungan tunggal yang mewakili keseluruhan sistem. *CD* dimulai dengan

penggambaran terminator, aliran data, aliran kontrol, penyimpanan dan proses tunggal yang mempresentasikan keseluruhan sistem.



Gambar 3. 2 Diagram Konteks

Berdasarkan diagram konteks diatas menggambarkan hubungan antara entitas-entitas yang terdapat diluar sistem dengan sistem dan masukan serta keluaran dari sistem. Dalam sistem informasi ini, terdapat 5 entitas yaitu :

a) *Admin*

Admin adalah *user* mempunyai akses untuk menambah, menghapus dan merubah data dan dapat melakukan *update* data dan manajemen data.

b) *Dosen*

Dosen mempunyai hak terbatas, *Dosen* hanya bisa melakukan input data usulan baru baik pada penelitian maupun pengabdian.

c) *Kepro*

Kepro mempunyai hak terbatas, *Kepro* hanya bisa melakukan *input* data usulan baru baik pada penelitian maupun pengabdian serta menyetujui usulan sehingga bisa dinilai oleh *reviewer*.

d) *Reviewer*

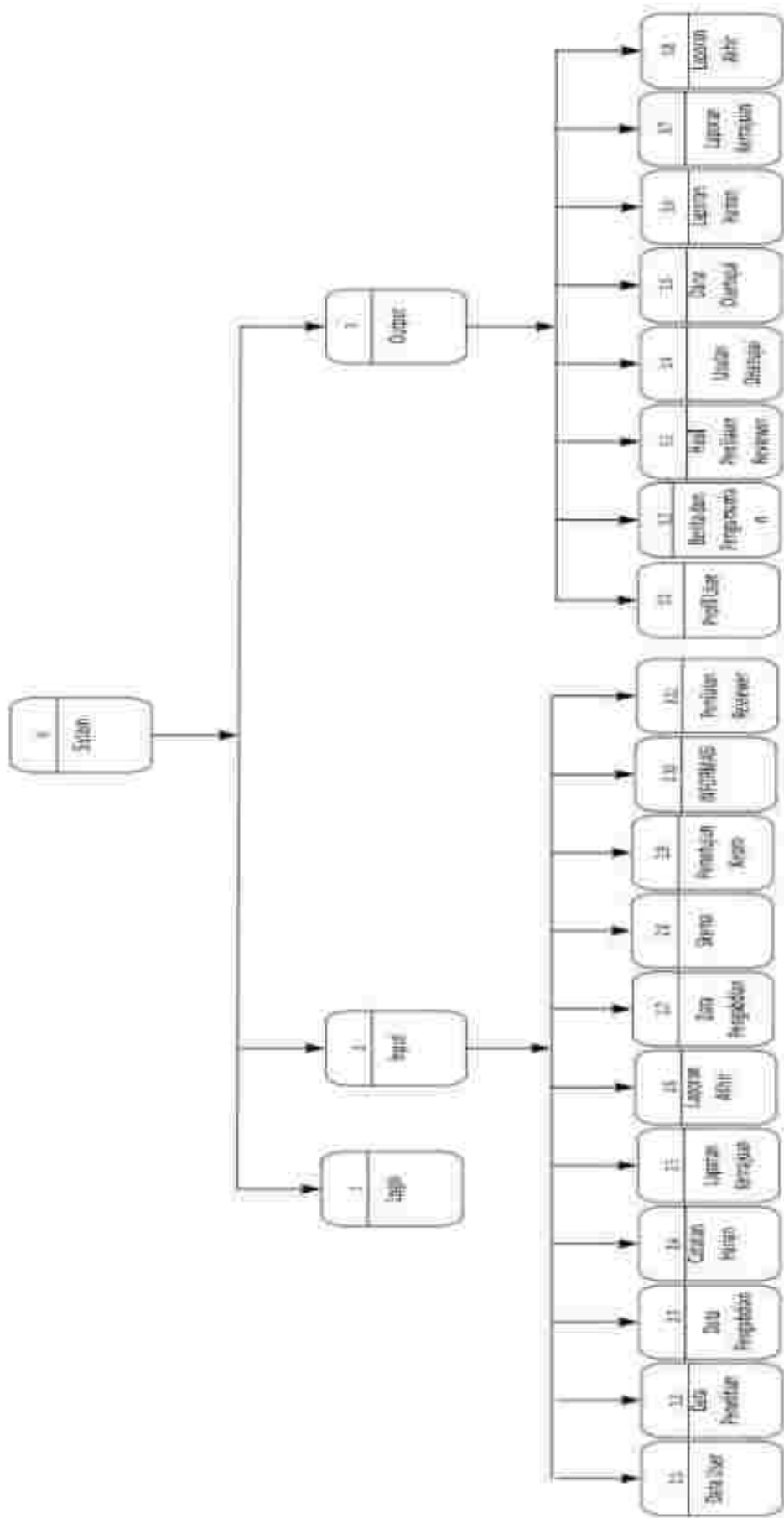
Reviewer mempunyai hak terbatas, *reviewer* hanya bisa melakukan input penilaian pada usulan, menentukan dana disetujui, memberikan perbaikan, saran dan persetujuan dari sebuah usulan.

e) *Civitas Unwira*

Civitas Unwira hanya dapat melihat informasi berupa berita dan pengumuman tanpa bisa *login* ke dalam sistem.

3.2.3 Diagram Berjenjang

Kebutuhan sistem terdiri dari *input*, proses, *output* sistem. Analisis kebutuhan sistem dilakukan untuk mengetahui data apa saja yang dibutuhkan oleh sistem, sehingga dapat diproses dan menghasilkan informasi yang dibutuhkan dalam sistem pendukung keputusan.



Gambar 3. 3 Diagram Berjenjang

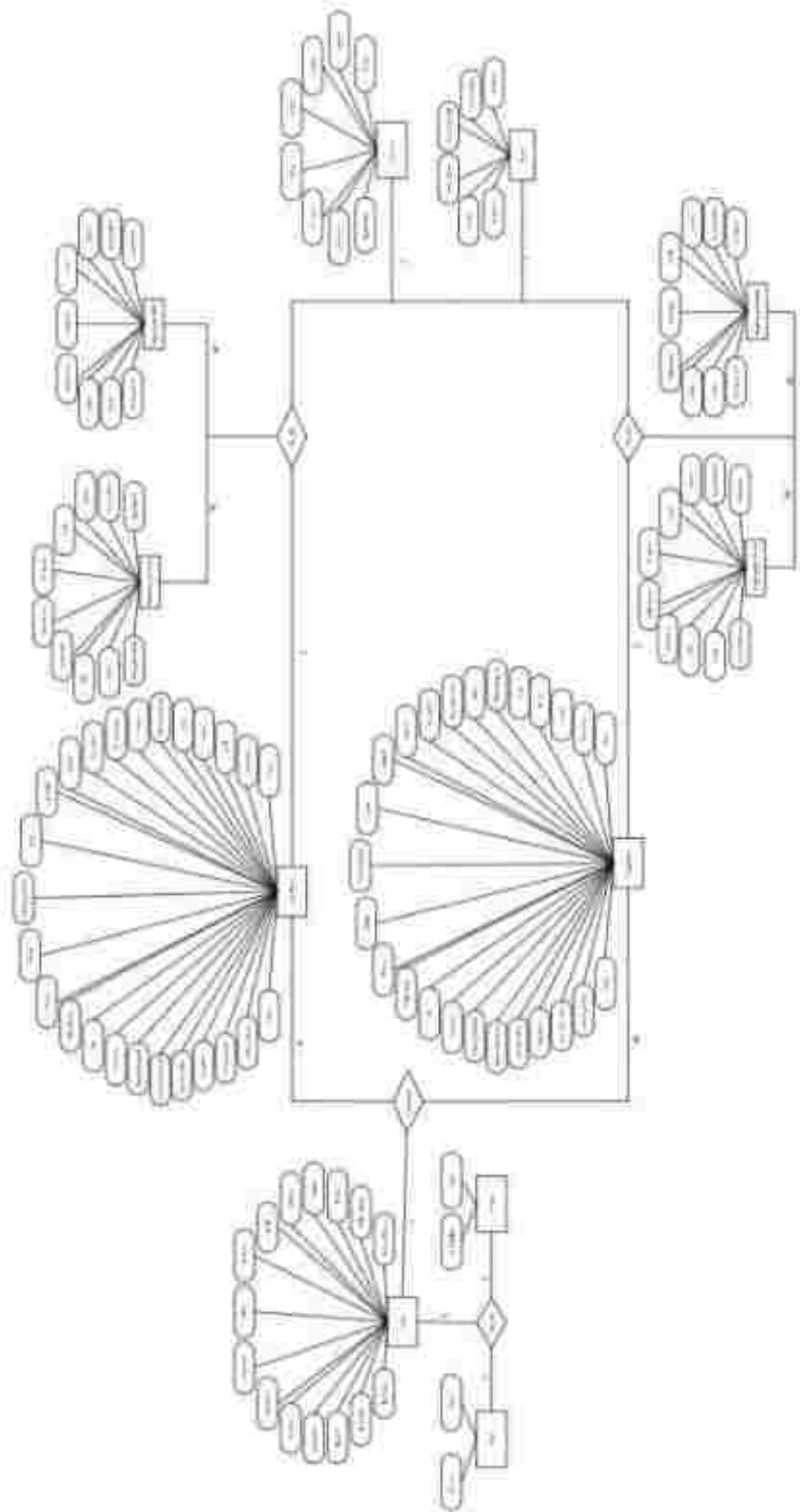
3.2.4 Perancangan *Data Flow Diagram*

Data Flow Diagram ini berisi tentang alur data secara umum dari sistem basis data pendukung keputusan ini. Berikut ini tampilan *data flow diagram* pada sistem basis data sistem informasi geografis ini.

Berdasarkan gambar diatas DFD Level 1 terdapat tiga proses yaitu proses *login* merupakan proses pertama yang harus dilakukan *admin*, *dosen*, *kepro* dan *reviewer* agar bisa memasuki proses selanjutnya yaitu *login*, tambah data penelitian maupun pengabdian, olah data penelitian, olah data pengabdian, olah data akun, olah data berita dan olah data pengumuman agar bisa melakukan proses tambah, ubah dan hapus data.

3.2.5 Entity Relationship Diagram

Pemodelan sistem digambarkan dalam pemodelan *Entity Relationship Diagram* (ERD). Tujuan penggambaran ERD ini adalah menggambarkan hubungan antara *entity-entity* (entitas) yang terlibat dalam sistem secara keseluruhan.



Gambar 3. 5 Gambar ERD

Pada ERD di atas terdapat 12 entitas sebagai berikut:

- a) Entitas *admin* entitas yang lepas yang memiliki 8 atribut diantaranya yaitu: *id_admin* sebagai *primary key* atau kunci utama, *username*, *password*, *status*, *alamat*, *telepon*, *email* dan *image*.
- b) Entitas *dosen* memiliki 15 atribut sebagai berikut; *id_dosen* sebagai *primary key*, *id_fakultas*, *id_prodi*, *username*, *password*, *nidn*, *alamat*, *telepon*, *email*, *status*, *image*, *gelar_depan*, *gelar_belakang*, *id_sinta* dan *id_google*.
- c) Entitas *reviewer* memiliki atribut sebagai berikut; *id_reviewer* sebagai *primary key*, *username*, *password*, *alamat*, *telepon*, *email*, *status* dan *image*.
- d) Entitas *penelitian* memiliki atribut sebagai berikut; *id_penelitian* sebagai *primary key*, *nama*, *nidn_pengusul*, *prodi*, *skema*, *judul*, *ringkasan*, *kunci*, *matkul*, *dana*, *catatan_harian*, *tanggal_catatan*, *sisa_dana*, *bidang*, *tahun*, *gelombang*, *file*, *status_reviewer*, *status_kepro*, *status*, *komentar*, *laporan_akhir*, *laporan_kemajuan*, *status_pengusul_perbaikan*, *luaran* dan *hasil*
- e) Entitas *pengabdian* memiliki atribut sebagai berikut; *id_pengabdian* sebagai *primary key*, *nama*, *nidn_pengusul*, *prodi*, *skema*, *judul*, *ringkasan*, *kunci*, *matkul*, *dana*, *catatan_harian*, *tanggal_catatan*, *sisa_dana*, *bidang*, *tahun*, *gelombang*, *file*, *status_reviewer*, *status_kepro*, *status*, *komentar*, *laporan_akhir*,

laporan_kemajuan, status_pengusul, perbaikan, luaran, hasil dan laporan_tambahan.

- f) Entitas skema memiliki atribut sebagai berikut; id_skema, status_skema, skema, tmp_proposal, tmp_kemajuan dan tmp_akhir.
- g) Entitas berita memiliki atribut sebagai berikut; id_berita, judul, file, deskripsi, foto dan tanggal.
- h) Entitas pengumuman memiliki atribut sebagai berikut; id_pengumuman, judul, file, deskripsi, foto dan tanggal.
- i) Entitas laporan memiliki atribut sebagai berikut; id_laporan, id_penelitian, status_laporan, skema, judul, pengusul, gelombang, tahun dan file_laporan.
- j) Entitas anggota_dosen memiliki atribut sebagai berikut; id_anggota, id_penelitian, skema, judul, pengusul, gelombang, dosen, nidn dan status_dosen.
- k) Entitas anggota_mahasiswa memiliki atribut sebagai berikut; id_mahasiswa, id_penelitian, skema, judul, pengusul, gelombang, mahasiswa, nim, prodi dan status_mahasiswa.
- l) Entitas prodi memiliki atribut sebagai berikut; id dan nama.
- m) Entitas fakultas memiliki atribut sebagai berikut; id dan nama.

3.3 Perancangan Tabel

3.3.1 Rancangan Struktur Tabel

Perancangan tabel berfungsi untuk menggambarkan isi data yang tertampung dalam *database* sistem. Tabel-tabel yang ada pada *database* berfungsi untuk menampung data-data maupun informasi yang nantinya akan ditampilkan pada sistem. Data-data yang ada pada tabel-tabel tersebut akan diinput oleh *admin* sistem, yang nantinya akan diakses oleh pengguna sistem. Tujuan dari perancangan struktur tabel adalah untuk menentukan nama atribut, tipe data, panjang atau set dan tipe kunci sehingga mudah untuk diimplementasikan ke dalam *Database Management System* (DBMS).

Berikut adalah gambaran perancangan tabel yang ada dalam *database* sistem yang akan dibangun:

1. Tabel *Admin*

Pada tabel ini terdapat 8 *field* yaitu *id_admin* sebagai *primary key* atau kunci utama, *username*, *password*, *status*, *alamat*, *telepon*, *email* dan *image*.

Berikut merupakan isi tabel fasilitas pada *database*.

Tabel 3.1 *Admin*

2	<i>Field</i>	Type Data	<i>Length</i>	Ket
1	<i>id_admin</i>	<i>int</i>	11	<i>primary key</i>
2	<i>username</i>	<i>varchar</i>	255	
3	<i>password</i>	<i>varchar</i>	20	
4	<i>Status</i>	<i>varchar</i>	255	
5	<i>Alamat</i>	<i>varchar</i>	255	
6	<i>telepon</i>	<i>varchar</i>	13	

7	Email	<i>varchar</i>	255	
8	Image	<i>varchar</i>	255	

2. Tabel Dosen

Pada tabel ini terdapat 15 *field* yaitu *id_dosen* sebagai *primary key*, *id_fakultas*, *id_prodi*, *username*, *password*, *nidn*, *alamat*, *telepon*, *email*, *status*, *image*, *gelar_depan*, *gelar_belakang*, *id_sinta* dan *id_google*.

Tabel 3. 2 Dosen

No	<i>Field</i>	Type Data	<i>Length</i>	Ket
1	<i>id_dosen</i>	<i>int</i>	11	<i>primary key</i>
2	<i>id_fakultas</i>	<i>int</i>	11	
3	<i>id_prodi</i>	<i>int</i>	11	
4	<i>username</i>	<i>varchar</i>	255	
5	<i>password</i>	<i>varchar</i>	255	
6	<i>Nidn</i>	<i>varchar</i>	255	
7	<i>alamat</i>	<i>varchar</i>	255	
8	<i>telepon</i>	<i>varchar</i>	13	
9	<i>Email</i>	<i>varchar</i>	255	
10	<i>Status</i>	<i>varchar</i>	255	
11	<i>Image</i>	<i>varchar</i>	60	
12	<i>gelar depan</i>	<i>varchar</i>	255	
13	<i>gelar belakang</i>	<i>varchar</i>	255	
14	<i>id_sinta</i>	<i>varchar</i>	255	
15	<i>id_google</i>	<i>varchar</i>	255	

3. Tabel Reviewer

Pada tabel ini terdapat 8 *field* yaitu *id_reviewer* sebagai *primary key*, *username*, *password*, *alamat*, *telepon*, *email*, *status*, *image*.

Tabel 3. 2 Reviewer

No	<i>Field</i>	Type Data	<i>Length</i>	Ket
1	<i>id_reviewer</i>	<i>int</i>	11	<i>primary key</i>
2	<i>username</i>	<i>varchar</i>	255	
3	<i>password</i>	<i>varchar</i>	255	
4	<i>status</i>	<i>varchar</i>	255	

5	email	<i>varchar</i>	255	
6	alamat	<i>varchar</i>	255	
7	telepon	<i>varchar</i>	13	
8	image	<i>varchar</i>	60	

4. Tabel Penelitian

Pada tabel ini terdapat 28 *field* yaitu *id_penelitian* sebagai *primary key*, *nama*, *nidn_pengusul*, *prodi*, *skema*, *judul*, *ringkasan*, *kunci*, *matkul*, *dana*, *catatan_harian*, *tanggal_catatan*, *sisa_dana*, *bidang*, *tahun*, *gelombang*, *file*, *reviewer*, *status_reviewer*, *status_kepro*, *status*, *komentar*, *laporan_akhir*, *laporan_kemajuan*, *status_pengusul*, *perbaikan*, *luaran* dan *hasil*.

Tabel 3. 3 Penelitian

No	<i>Field</i>	Type Data	<i>Length</i>	Ket
1	<i>id_penelitian</i>	<i>Int</i>	11	<i>primary key</i>
2	<i>nama</i>	<i>varchar</i>	255	
3	<i>nidn_pengusul</i>	<i>Int</i>	11	
4	<i>prodi</i>	<i>Int</i>	11	
5	<i>id skema</i>	<i>int</i>	11	
6	<i>judul</i>	<i>Text</i>		
7	<i>ringkasan</i>	<i>Text</i>		
8	<i>kunci</i>	<i>Text</i>		
9	<i>matkul</i>	<i>Text</i>		
10	<i>dana</i>	<i>Text</i>		
11	<i>catatan_harian</i>	<i>Text</i>		
12	<i>tanggal_catatan</i>	<i>Text</i>		
13	<i>sisa_dana</i>	<i>Text</i>		
14	<i>bidang</i>	<i>varchar</i>	255	
15	<i>tahun</i>	<i>Text</i>		
16	<i>gelombang</i>	<i>Text</i>		
17	<i>file</i>	<i>Text</i>		
18	<i>reviewer</i>	<i>varchar</i>	255	
19	<i>status_reviewer</i>	<i>varchar</i>	255	
20	<i>status_kepro</i>	<i>varchar</i>	255	
21	<i>status</i>	<i>varchar</i>	255	

22	komentar	<i>varchar</i>	255	
23	laporan_akhir	<i>Text</i>		
24	laporan_kemajuan	<i>Text</i>		
25	status_pengusul	<i>varchar</i>	255	
26	perbaikan	<i>Text</i>		
27	Luaran	<i>Text</i>		
28	hasil	<i>Text</i>		

5. Tabel Pengabdian

Pada tabel ini terdapat 29 *field* yaitu *id_pengabdian* sebagai *primary key*, *nama*, *nidn_pengusul*, *prodi*, *skema*, *judul*, *ringkasan*, *kunci*, *matkul*, *dana*, *catatan_harian*, *tanggal_catatan*, *sisa_dana*, *bidang*, *tahun*, *gelombang*, *file*, *reviewer*, *status_reviewer*, *status_kepro*, *status*, *komentar*, *laporan_akhir*, *laporan_kemajuan*, *status_pengusul*, *perbaikan*, *luaran*, *hasil* dan *laporan_tambahan*.

Tabel 3. 5 Pengabdian

No	<i>Field</i>	Type Data	<i>Length</i>	Ket
1	<i>id_pengabdian</i>	<i>Int</i>	11	<i>primary key</i>
2	<i>nama</i>	<i>varchar</i>	255	
3	<i>nidn_pengusul</i>	<i>Int</i>	11	
4	<i>prodi</i>	<i>Int</i>	11	
5	<i>Id_skema</i>	<i>Int</i>	11	
6	<i>judul</i>	<i>Text</i>		
7	<i>ringkasan</i>	<i>Text</i>		
8	<i>kunci</i>	<i>Text</i>		
9	<i>matkul</i>	<i>Text</i>		
10	<i>dana</i>	<i>Text</i>		
11	<i>catatan_harian</i>	<i>Text</i>		
12	<i>tanggal_catatan</i>	<i>Text</i>		
13	<i>sisa_dana</i>	<i>Text</i>		
14	<i>Bidang</i>	<i>varchar</i>	255	
15	<i>Tahun</i>	<i>Text</i>		
16	<i>gelombang</i>	<i>Text</i>		
17	<i>file</i>	<i>Text</i>		
18	<i>reviewer</i>	<i>varchar</i>	255	

19	status_reviewer	varchar	255	
20	status_kepro	varchar	255	
21	status	varchar	255	
22	komentar	varchar	255	
23	laporan_akhir	Text		
24	laporan_kemajuan	Text		
25	status_pengusul	varchar	255	
26	perbaikan	Text		
27	luaran	Text		
28	hasil	Text		
29	Laporan_tambahan	Text		

6. Tabel Skema

Pada tabel ini terdapat 6 *field* yaitu *id_skema*, *status_skema*, *skema*, *tmp_proposal*, *tmp_kemajuan* dan *tmp_akhir*,

Tabel 3. 6 Skema

No	Field	Type Data	Length	Ket
1	id_skema	Int	11	primary key
2	status skema	Text		
3	nama_skema	Text		
4	tmp_proposal	Text		
5	tmp_kemajuan	Text		
6	tmp_akhir	Text		

7. Tabel Berita

Pada tabel ini terdapat 6 *field* yaitu *id_berita*, *judul*, *file*, *deskripsi*, *foto* dan *tanggal*.

Tabel 3. 7 Berita

No	Field	Type Data	Length	Ket
1	id_berita	Int	11	primary key
2	Judul	Varchar	255	
3	File	Text		
4	deskripsi	varchar	255	
5	Foto	Text		
6	tanggal	Date		

8. Tabel Pengumuman

Pada tabel ini terdapat 6 *field* yaitu *id_pengumuman*, *judul*, *file*, *deskripsi*, *foto* dan *tanggal*.

Tabel 3. 8 Pengumuman

No	<i>Field</i>	Type Data	<i>Length</i>	Ket
1	<i>id_pengumuman</i>	<i>Int</i>	11	<i>primary key</i>
2	<i>judul</i>	<i>varchar</i>	255	
3	<i>File</i>	<i>Text</i>		
4	<i>deskripsi</i>	<i>varchar</i>	255	
5	<i>Foto</i>	<i>Text</i>		
6	<i>tanggal</i>	<i>Date</i>		

9. Tabel Laporan

Pada tabel ini terdapat 9 *field* yaitu *id_laporan*, *id_penelitian*, *status_laporan*, *skema*, *judul*, *pengusul*, *gelombang*, *tahun* dan *file_laporan*.

Tabel 3. 9 Laporan

No	<i>Field</i>	Type Data	<i>Length</i>	Ket
1	<i>id_laporan</i>	<i>Int</i>	11	<i>primary key</i>
2	<i>id_penelitian</i>	<i>Int</i>	11	
3	<i>status_laporan</i>	<i>varchar</i>	255	
4	<i>skema</i>	<i>Text</i>		
5	<i>judul</i>	<i>varchar</i>	255	
6	<i>pengusul</i>	<i>varchar</i>	255	
7	<i>gelombang</i>	<i>varchar</i>	255	
8	<i>tahun</i>	<i>varchar</i>	255	
9	<i>file_laporan</i>	<i>Text</i>		

10. Tabel Anggota Dosen

Pada tabel ini terdapat 10 *field* yaitu *id_anggota*, *id_penelitian*, *skema*, *judul*, *pengusul*, *gelombang*, *dosen*, *nidn*, *status_dosen* dan *status*.

Tabel 3. 10 Anggota Dosen

No	Field	Type Data	Length	Ket
1	id_anggota	Int	11	primary key
2	id_penelitian	Int	11	
3	skema	Text		
4	judul	Text		
5	pengusul	varchar	255	
6	gelombang	Text		
7	dosen	varchar	255	
8	nidn	Int	11	
9	status_dosen	varchar	255	
10	status	varchar	100	

11. Tabel Anggota Mahasiswa

Pada tabel ini terdapat 10 *field* yaitu id_mahasiswa, id_penelitian, skema, judul, pengusul, gelombang, mahasiswa, nim, prodi dan status_mahasiswa.

Tabel 3. 11 Anggota Mahasiswa

No	Field	Type Data	Length	Ket
1	id_mahasiswa	Int	11	primary key
2	id_penelitian	Int	11	
3	skema	Text		
4	judul	varchar	255	
5	pengusul	varchar	255	
6	gelombang	Text		
7	mahasiswa	varchar	255	
8	nim	Int	11	
9	Prodi	Text		
10	status_mahasiswa	varchar	200	

12. Tabel Fakultas

Pada tabel ini terdapat 2 *field* yaitu id dan nama.

Tabel 3. 12 Fakultas

No	<i>Field</i>	Type Data	<i>Length</i>	Ket
1	Id	<i>Int</i>	11	<i>primary key</i>
2	Nama	<i>varchar</i>	255	

13. Tabel Prodi

Pada tabel ini terdapat 2 *field* yaitu id dan nama.

Tabel 3. 13 Prodi

No	<i>Field</i>	Type Data	<i>Length</i>	Ket
1	Id	<i>Int</i>	11	<i>primary key</i>
2	Nama	<i>varchar</i>	255	

3.3.2 Relasi Antar Tabel

Untuk memudahkan pengelolaan data, maka data akan disimpan dalam tabel-tabel basis data. Suatu tabel akan menyimpan data dari sebuah entitas dan satu *record* dalam tabel akan menyimpan nilai atribut-atribut dari sebuah entitas.

3.4 Perancangan Antar Muka

3.4.1 Desain Halaman Beranda

Berikut merupakan halaman beranda yang dapat diakses oleh semua pengguna.



Gambar 3. 7 Desain Halaman Beranda

3.4.2 Desain Halaman Berita

Berikut merupakan halaman berita yang dapat diakses oleh semua pengguna.



3. 8 Desain Halaman Berita

3.4.3 Desain Halaman Pengumuman

Berikut merupakan halaman pengumuman yang dapat diakses oleh semua pengguna.

The image shows a web interface for announcements. At the top, there's a header with 'KANTOR KEMAHKAMATAN' on the left and 'KORPORASI PENGUMUMAN' on the right. Below the header, the main content area is titled 'PENGUMUMAN'. On the right side of this area, there's a search bar containing the text 'CARA PENGUMUMAN...' and a 'CARI' button. The main content is divided into two sections: 'SISTEM 1' and 'SISTEM 2'. Each section has a 'KATA' field and a 'PENCARIAN' button. At the bottom left, there's a small icon with the number '1'.

Gambar 3. 9 Desain Halaman Pengumuman

3.4.4 Desain Halaman Login

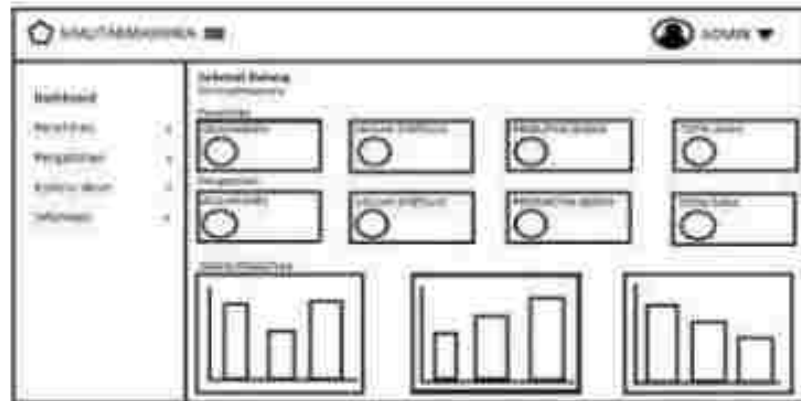
Berikut merupakan halaman login. Halaman ini bisa diakses oleh admin, dosen, kepro dan reviewer.

The image shows a login page. At the top, there's a header with 'KANTOR KEMAHKAMATAN' on the left and 'KORPORASI PENGUMUMAN' on the right. Below the header, the main content area is titled 'PENGUMUMAN'. The main content is a login form with the following fields: 'Username', 'Password', and 'Kategori'. There are two buttons at the bottom: 'Login' and 'Logout'.

Gambar 3. 10 Desain Halaman Login

3.4.5 Desain Halaman *Dashboard Admin*

Berikut merupakan halaman *dashboard admin*, halaman ini menampilkan laporan mengenai usulan baru, usulan didanai, usulan yang telah selesai, total dana usulan dan statistik usulan tiap tahun



Gambar 3. 11 Desain Halaman *Dashboard Admin*

3.4.6 Desain Halaman *Skema Admin*

Berikut merupakan halaman *skema admin* yang berisi daftar skema untuk usulan yang ditambahkan oleh *admin*. Rancangan ini berlaku pada skema penelitian maupun pengabdian.



Gambar 3. 12 Desain Halaman *Skema Admin*

3.4.7 Desain Halaman Daftar Usulan *Admin*

Berikut merupakan halaman *dashboard* yang berisi daftar usulan yang masuk, baik pada penelitian maupun pengabdian.



Gambar 3. 13 Desain Halaman Daftar Usulan *Admin*

3.4.8 Desain Halaman Daftar Penilaian *Reviewer*

Berikut merupakan halaman *dashboard* yang berisi daftar usulan yang telah dinilai oleh *reviewer*, baik pada penelitian maupun pengabdian.



Gambar 3. 14 Desain Halaman Daftar Usulan *Admin*

3.4.9 Desain Halaman Usulan Didanai *Admin*

Berikut merupakan halaman yang menunjukkan daftar usulan yang telah disetujui oleh ketua prodi, *reviewer* dan *admin*, baik usulan penelitian maupun pengabdian.



Gambar 3. 15 Desain Halaman Usulan Disetujui

3.4.10 Desain Halaman Laporan Harian *Admin*

Berikut merupakan halaman yang menunjukkan daftar laporan harian, baik pada penelitian maupun pengabdian.



Gambar 3. 16 Desain Halaman Laporan Harian

3.4.11 Desain Halaman Laporan Kemajuan *Admin*

Berikut merupakan halaman yang menunjukkan daftar laporan kemajuan, baik pada penelitian maupun pengabdian.



Gambar 3. 17 Desain Halaman Laporan Kemajuan

3.4.12 Desain Halaman Laporan Akhir *Admin*

Berikut merupakan halaman yang menunjukkan daftar laporan Akhir, baik pada penelitian maupun pengabdian.



Gambar 3. 18 Desain Halaman Laporan Akhir

3.4.13 Desain Halaman Luaran Admin

Berikut merupakan halaman yang menunjukkan daftar luarandari semua usulan yang telah selesai, baik pada penelitian maupun pengabdian.



Gambar 3. 19 Desain Halaman Luaran Admin

3.4.14 Desain Halaman Kontrol Akun

Berikut merupakan halaman yang menunjukkan daftar akun, baik pada dosen, kepro maupun reviewer.



Gambar 3. 20 Desain Halaman Kontrol Akun

3.4.15 Desain Halaman Tambah Akun Baru

Berikut merupakan halaman untuk menambahkan akun baru, baik pada dosen, kepro maupun *reviewer*.

The screenshot shows a web application interface for adding a new account. The top navigation bar includes a home icon, the text 'SMPN 1000000000', and a user profile icon labeled 'HOSBI'. A sidebar menu on the left lists various options: 'Dashboard', 'Penelitian', 'Pengumuman', 'Berita', and 'Akun Baru'. The main content area is titled 'Tambah Akun' and contains a form with the following fields: 'Nama Baru', 'Email', 'Password', 'Konfirmasi Password', 'No. HP', 'No. Telp', 'Alamat', and 'Kategori'. Each field is represented by a text input box.

Gambar 3. 21 Desain Halaman Tambah Akun Baru

3.4.16 Desain Halaman Informasi

Berikut merupakan halaman yang berisi daftar informasi, baik berita maupun pengumuman.

The screenshot shows a web application interface for displaying information. The top navigation bar is identical to the previous page. The sidebar menu on the left is also identical. The main content area is titled 'Informasi' and contains a search bar with a 'Cari' button. Below the search bar is a table with the following columns: 'ID', 'Status', 'Nama', 'Tanggal', and 'Aksi'. The table contains one row of data with the following values: '1', 'Aktif', 'Jurnal', '2020-10-10', and three buttons labeled 'Edit', 'Hapus', and 'Detail'. The 'Aksi' column header also includes a 'TAMBAH' button.

Gambar 3. 22 Desain Halaman Informasi

3.4.17 Desain Halaman Informasi Baru

Berikut merupakan halaman untuk menambah informasi

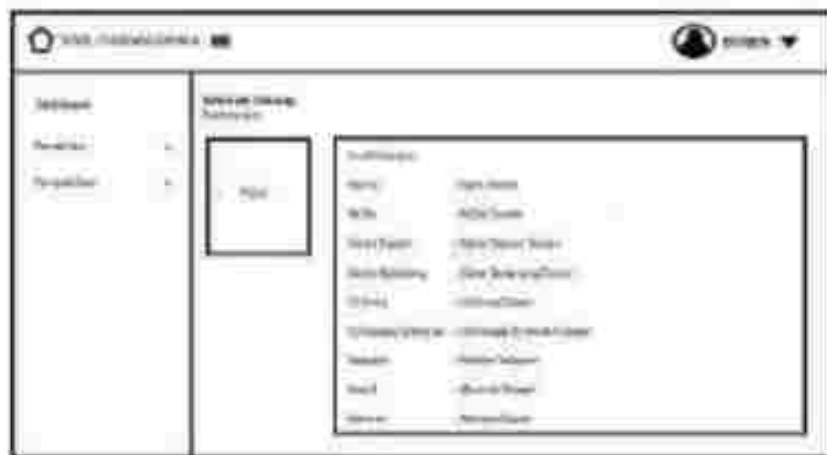
baru, baik berita maupun pengumuman.



Gambar 3. 23 Desain Halaman Informasi Baru

3.4.18 Desain Halaman *Dashboard* Dosen

Berikut merupakan halaman yang berisi profil dari serta memiliki akses untuk simpan dan edit data.



Gambar 3. 24 Desain Halaman *Dashboard* Dosen

3.4.19 Desain Halaman *Dashboard* Kepro

Berikut merupakan halaman yang berisi profil dari kepro serta memiliki akses untuk simpan dan edit data.



Gambar 3. 25 Desain Halaman Dashboard Kepro

3.4.20 Desain Halaman Skema

Berikut merupakan halaman yang berisi daftar skema, template proposal usulan, template laporan kemajuan dan *template* laporan akhir, baik untuk penelitian maupun pengabdian. Rancangan ini berlaku untuk dosen dan kepro.



Gambar 3. 26 Desain Halaman Daftar Skema

3.4.21 Desain Halaman Daftar Usulan

Berikut merupakan halaman yang berisi daftar usulan yang

diajukan. Rancangan ini berlaku untuk dosen dan kepro.



Gambar 3. 27 Desain Halaman Daftar Usulan

3.4.22 Desain Halaman Daftar Usulan Didanai

Berikut merupakan halaman yang berisi daftar usulan yang disetujui, baik untuk penelitian maupun pengabdian. Rancangan ini berlaku untuk dosen dan kepro.



Gambar 3. 28 Desain Halaman Usulan Didanai

3.4.23 Desain Halaman Laporan Harian

Berikut merupakan halaman yang berisi daftar usulan yang

sedang berjalan beserta laporan hariannya, baik untuk penelitian maupun pengabdian. Rancangan ini berlaku untuk dosen dan kepro.



Gambar 3. 29 Desain Halaman Laporan Harian

3.4.24 Desain Halaman Laporan Kemajuan

Berikut merupakan halaman yang berisi laporan kemajuan, baik untuk penelitian maupun pengabdian. Rancangan ini berlaku untuk dosen dan kepro.



Gambar 3. 30 Desain Halaman Laporan Kemajuan

3.4.25 Desain Halaman Laporan Akhir

Berikut merupakan halaman yang berisi laporan akhir, baik untuk penelitian maupun pengabdian.



Gambar 3. 31 Desain Halaman Laporan Akhir

3.4.26 Desain Halaman Laporan Luaran

Berikut merupakan halaman yang berisi laporanluaran, baik untuk penelitian maupun pengabdian.



Gambar 3. 32 Desain Halaman Laporan Luaran

3.4.27 Desain Halaman Histori

Berikut merupakan halaman yang berisi daftar histori usulan yang telah selesai, baik untuk penelitian maupun pengabdian. Rancangan ini berlaku untuk dosen dan kepro.



Gambar 3. 33 Desain Halaman Histori

3.4.28 Desain Halaman Usulan Baru

Berikut merupakan halaman yang berisi *Form* untuk membuat usulan baru, baik untuk penelitian maupun pengabdian. Rancangan ini berlaku untuk dosen dan kepro.



Gambar 3. 34 Desain Halaman Usulan Baru

3.4.29 Desain Halaman Finalisasi Usulan

Berikut merupakan halaman yang berisi finalisasi dari usulan baru, baik untuk penelitian maupun pengabdian. Rancangan ini berlaku untuk dosen dan kepro..

The screenshot shows a web application interface for finalizing a proposal. The interface includes a sidebar with 'Dashboard', 'Pengajuan', and 'Penelitian'. The main content area is titled 'Finalisasi Pengajuan Baru' and contains a form with fields for 'Judul', 'Bidang', 'Dosen Pembimbing', 'Mentor', 'Bidang Pembimbing', 'Bidang', 'Bidang Pembimbing', and 'Bidang'. Below the form are two rows of data with 'Simpan' buttons.

Gambar 3. 35 Desain Halaman Finalisasi

3.4.30 Desain Halaman Tambah Laporan

Berikut merupakan halaman yang berisi form laporan baru pada laporan harian, kemajuan dan akhir.

The screenshot shows a web application interface for adding a report. The interface includes a sidebar with 'Dashboard', 'Pengajuan', and 'Penelitian'. The main content area is titled 'Tambah Laporan' and contains a form with fields for 'Tanggal', 'Waktu', and 'Lokasi'. Below the form are three buttons: 'Simpan', 'Batal', and 'Kembali'.

Gambar 3. 36 Desain Halaman Tambah Laporan

3.4.31 Desain Halaman Persetujuan Anggota

Berikut merupakan halaman yang berisi persetujuan sebagai anggota pada suatu usulan, baik untuk penelitian maupun pengabdian. Rancangan ini berlaku untuk Dosen dan kepro.



Gambar 3. 37 Desain Persetujuan Anggota

3.4.32 Desain Halaman Persetujuan Usulan Kepro

Berikut merupakan halaman yang berisi persetujuan ketua prodi terhadap suatu usulan, baik untuk penelitian maupun pengabdian. Rancangan ini berlaku untuk kepro.



Gambar 3. 38 Desain Persetujuan Kepro

3.4.33 Desain Halaman Daftar Usulan *Reviewer*

Berikut merupakan halaman yang berisi daftar usulan yang diajukan ke *reviewer*, ..



Gambar 3. 39 Desain Halaman Daftar Usulan *Reviewer*

3.4.34 Desain Halaman Penilaian *Reviewer*

Berikut merupakan halaman yang berisi penilaian *reviewer* terhadap suatu usulan, baik untuk penelitian maupun pengabdian.



Gambar 3. 40 Desain Halaman Penilaian *Reviewer*

3.4.35 Desain Halaman *Edit Akun*

Berikut merupakan halaman yang berisi form untuk mengedit profil pengguna baik untuk *admin*, dosen, kepro dan *reviewer*.

SISWA/DOSEN/KEMAHasiswaan		LOGOUT ▼
Dashboard	EDIT PROFIL	KEMAHasiswaan
Profil	[Profile Picture Placeholder]	
Pengaturan	Nama	[Input Field]
	Email	[Input Field]
	No. HP	[Input Field]
	No. WhatsApp	[Input Field]
	Alamat	[Input Field]
	Password	[Input Field]
	Role	[Input Field]
	[Simpan Button]	

Gambar 3. 41 Desain Halaman *Edit Akun*